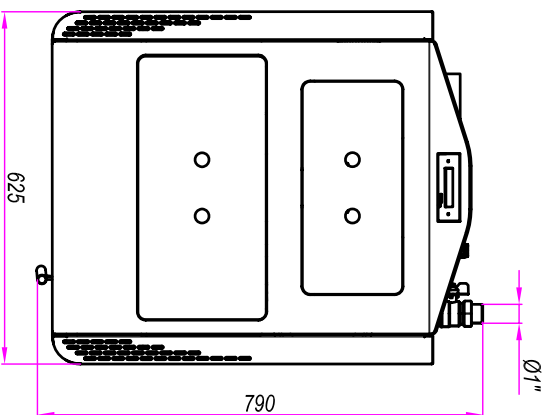
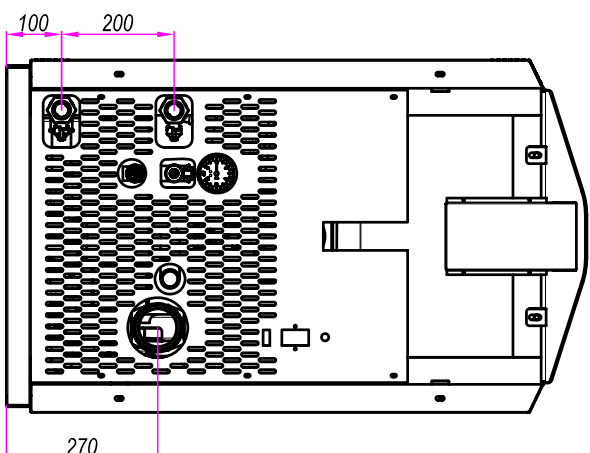
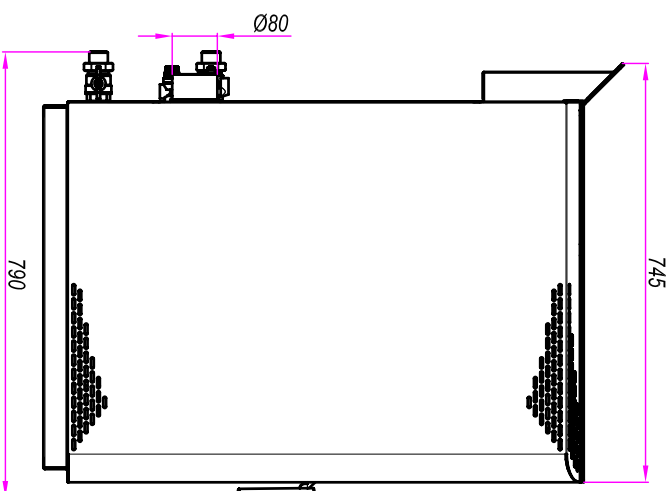
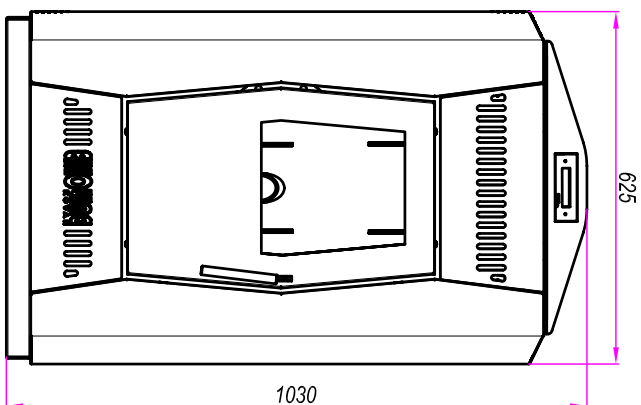


OSNOVNE DIMENZIJE KAMINA NA PELET

Sa tehničkim karakteristikama



Serijski model i dimenzije (lcm)	Dužina kamina (lcm)	Širina kamina (lcm)	Visina kamina (lcm)	Toplotna snaga (kW)
60	790	625	1030	200

ELEKTRIČNE PRIKLJUČNE VRIJEDNOSTI			
Priključni napon (V)	Upravljački napon (V)	Izračunata snaga sa sigurnim radnikom (kW)	Nominalna snaga u radu (kW)
AC 220	DC 12	0.4	0.09

PRIKLJUČCI VODE I DIMOVODA				
Vodeni priključak (izlazni i ulazni vodi) (lcm)	Dimnovodni priključak (lcm)	Pogrejni sistem (lcm)	Dimnovodni zaptivač (lcm)	Visina dimnovoda (lcm)
1"~33.7lmm]	80	-20	-	270

KARAKTERISTIKE KAMINA					
Nazivna toplotna snaga (kW)	Toplotna efikasnost (izlazni i ulazni vodi) (%)	Toplotna snaga iz rascepa (%)	Toplotna snaga iz rascepa (%)	Max. dovozna brzina (l/h)	Ispraznjenje (l/h)
11	40-95	95	40	2	1
				3	3
				4	4

KONSTRUKCIJSKI DATUM		KONTROLNI DATUM		NAZIV, OPIŠ	
				Tehničke karakteristike kamina za centralno grijanje	

KOVAN M.I. GRACANICA		Brog dokumenta		Brog lista	
-----------------------------	--	----------------	--	------------	--