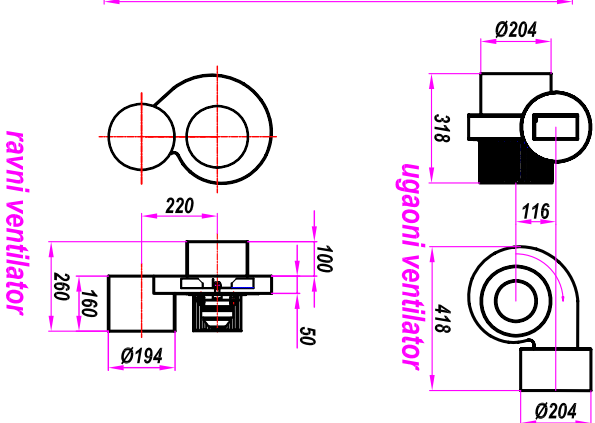
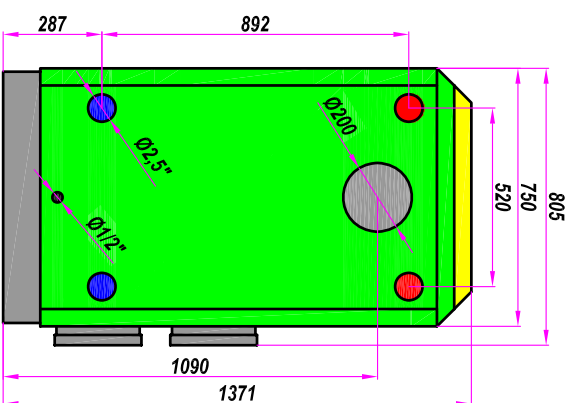
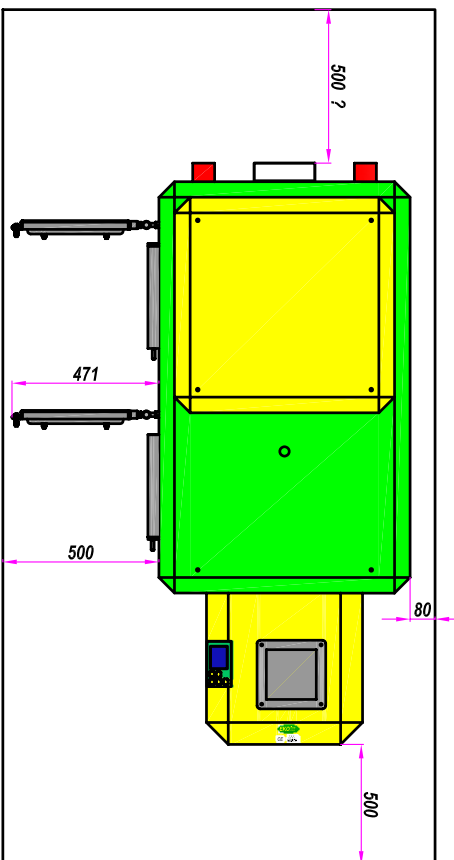
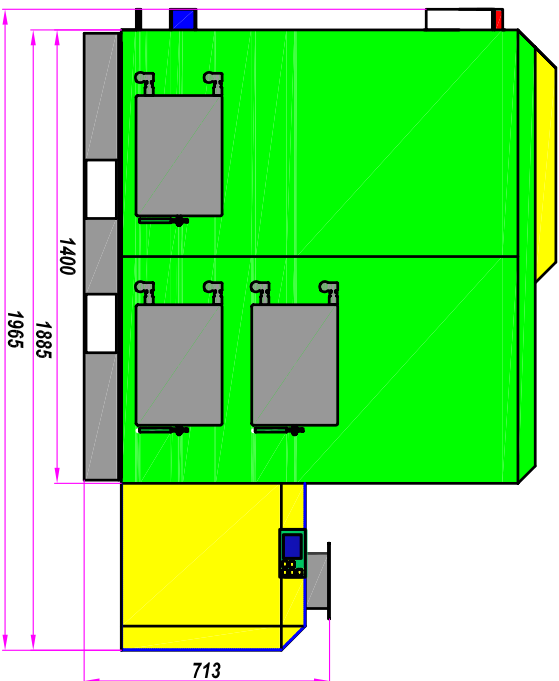


# OSNOVNE DIMENZIJE KOTLA NA PELET EKOLINE 75



## KARAKTERISTIKE KOTLA

Šifra tipa u skladu s normom	Duljina kotla [mm]	Širina kotla [mm]	Visina kotla [mm]	Transportna težina [kg]
300	1965	805	1371	1060

## ELEKTRIČNE PRIKLJUČNE VRIJEDNOSTI

Profilni napajanje [V]	Upotrijebljeni napajanje [V]	Instalirana snaga na ulaznoj ventilaciji [kW]	Nominalna snaga u radu [kW]
AC 220	DC 12	1,660	0,210

## PRIKLJUČCI VODE I DIMOVODA

Visinski profilni priključak (podzemni i površinski spoj) [Pa]	Dimnovodni priključak [mm]	Profilni priključak [Pa]	Dimnovodni priključak [mm]	Visinska snaga [mm]
2,5"-76,1[mm]	194	-20	200	1090

## KARAKTERISTIKE KOTLA

Nazivna toplinska snaga [kW]	Prigodna toplinska snaga [kW]	Max. toplinska snaga [kW]	Toplinska snaga na ulaznoj ventilaciji [kW]	Toplinska snaga na izlaznoj ventilaciji [kW]	Max. dozvoljeni pritisak [bar]	Isparni pritisak [bar]
75	40-95	95	40	2	1	3

Značajke	Materiali	Materijal	Materiali
Konstruktivno, datum	kontrolisano, datum	Naziv, opis	Materiali

MINIMALNA SLOBODNA PLOŠTA OKO KOTLA

A. Elvis maš. teh.

**KOVAN M. I. GRACANICA**

Broj dokumenta

Broj lista

Broj lista

Tehničke karakteristike za kotao EKOLINE 75