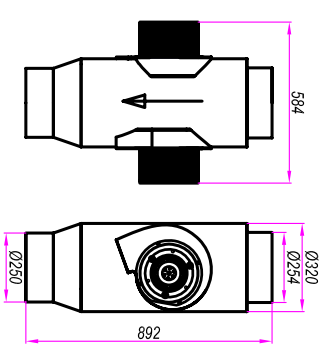
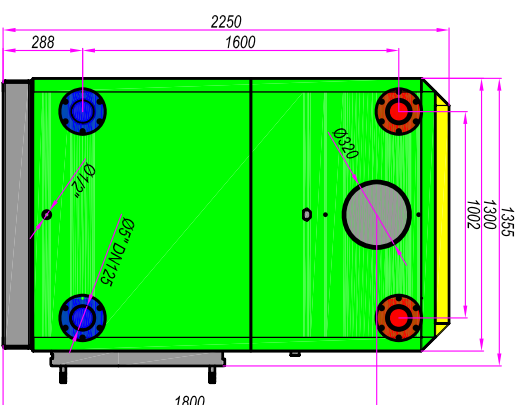
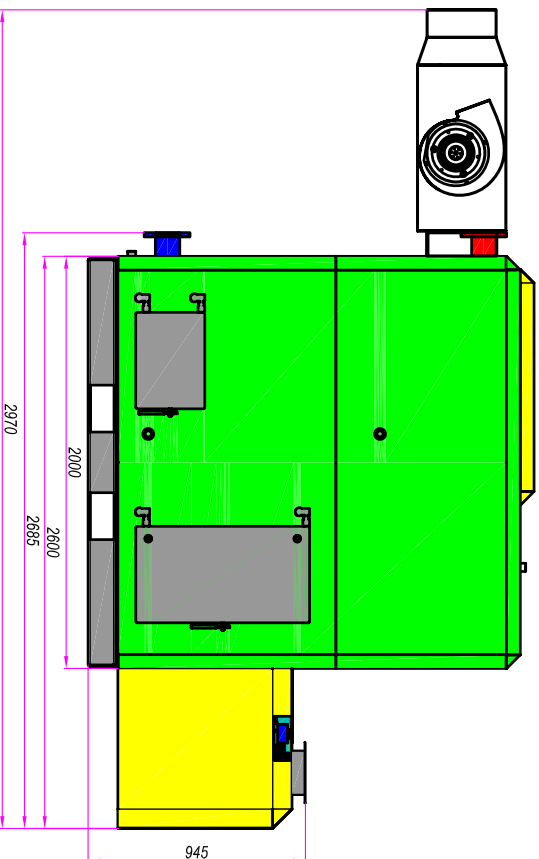
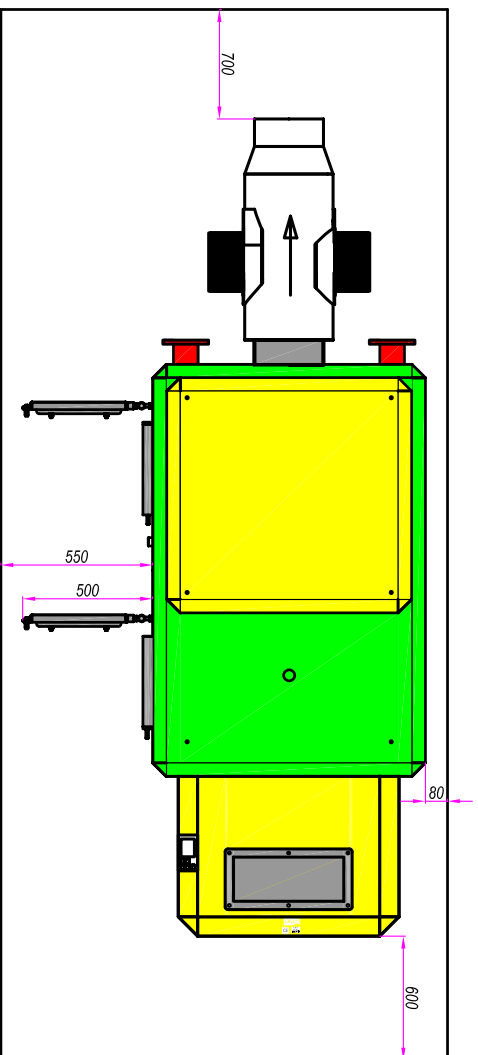


# OSNOVNE DIMENZIJE KOTLA NA PELET EKOLINE 500



Izlazni ventilator kotla



Minimalna slobodna površina oko kotla

KARAKTERISTIKE KOTLA			
Šestinski model i kotla	Dužina kotla [mm]	Širina kotla [mm]	Transportna težina [kg]
1800	2685	1355	3680

ELEKTRIČNE PRIKLJUČNE VRIJEDNOSTI			
Profilni napon [V]	Upotrebni napon [V]	Instalirana snaga na izlazu u ventilatoru [kW]	Nominalna snaga u radu [kW]
AC 220	DC 12	3,660	0,685

PRIKLJUČCI VODE I DIMOVODA			
Vodeni priključak (podzemni i površinski spoj) [Fe 1]	Dimnovodni priključak [mm]	Profilni dimovodnik [Fe 1]	Dimovodni dimenzije [mm]
5" ~ 145 [mm] DN125	320	-20	325

KARAKTERISTIKE KOTLA					
Nazivna toplotna snaga [kW]	Prigodna toplotna snaga [kW]	Prigodna toplotna snaga na izlazu [kW]	Kotlarni pritisak max. (sadržaj) [bar]	Kotlarni pritisak min. (sadržaj) [bar]	Max. dozvoljeni pritisak [bar]
500	40-95	95	40	2	3

Karakteristike kotla		Materijal	
Konstruktivno datum	Kontrolni datum	Naziv, opis	Masa [kg]
		Tehničke karakteristike za kotao EKOLINE 500	3680

**KOVALIN**  
 KOTLOVARSTVO  
 GRAČANICA

Broj dokumenta: 

Broj lista: 

Broj lista: 