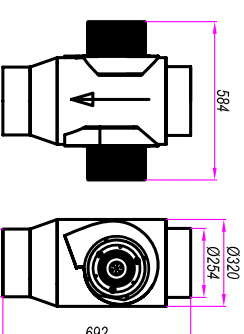
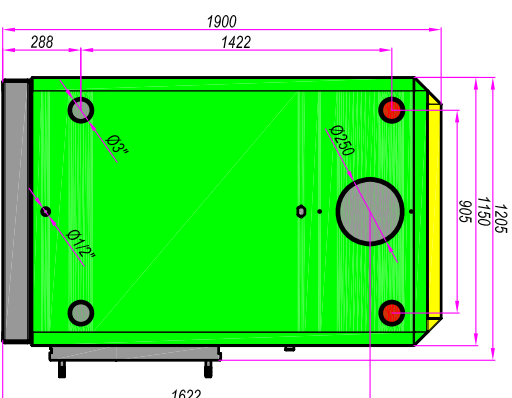
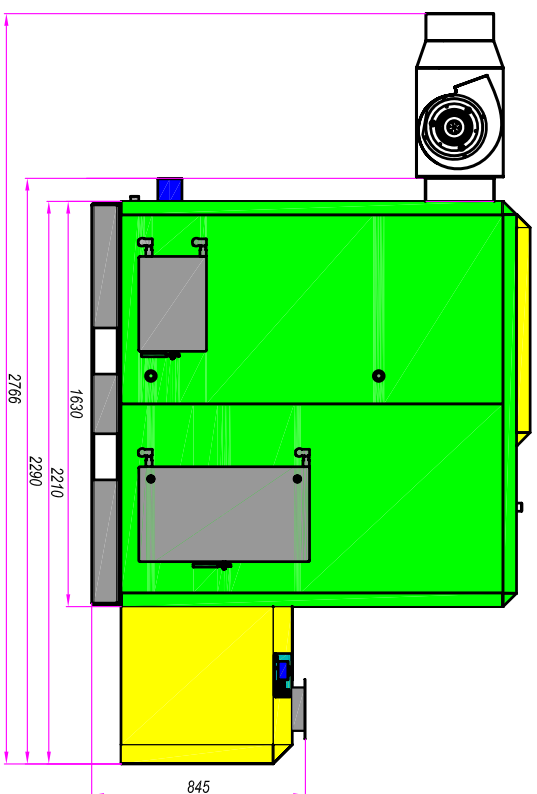
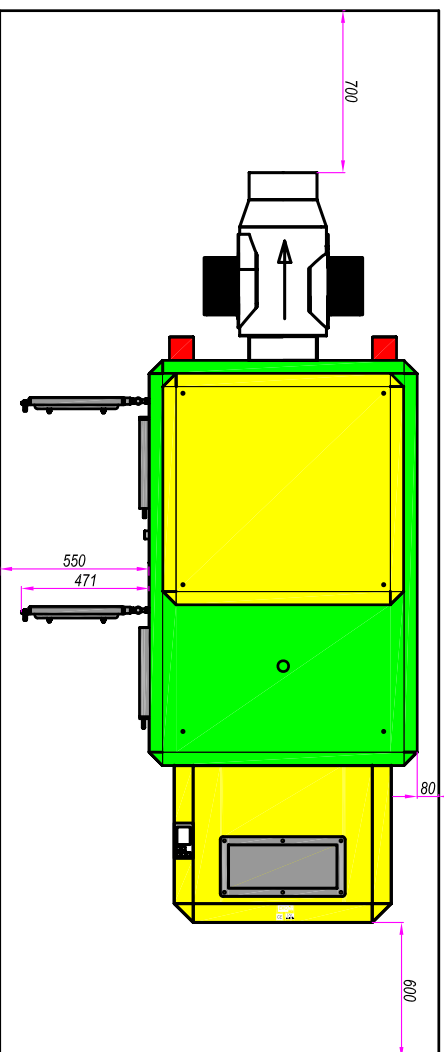


OSNOVNE DIMENZIJE KOTLA NA PELET EKOLINE 300



Izlazni ventilator kotla



minimalna slobodna površina oko kotla

KARAKTERISTIKE KOTLA

Sadržaj vode u kotlu (litri)	Duljina kotla (mm)	Širina kotla (mm)	Visina kotla (mm)	Transportna težina (kg)
1050	2290	1205	1900	2150

ELEKTRIČNE PRIKLJUČNE VRIJEDNOSTI

Profilni napon (V)	Upotrijebni napon (V)	Instalirana snaga na ulaznoj ventilaciji (kW)	Nominalna snaga u kotlu (kW)
AC 220	DC 12	3,310	0,480

PRIKLJUČCI VODE I DIMOVODA

Visinski priključak (podizni i spustni vod)	Dimnovodni priključak (mm)	Podizni/dimnijski (Pa)	Dijametar dimnovoda (mm)	Visina dimnovoda (mm)
3"-88,9[mm]	245	-20	280	1622

KARAKTERISTIKE KOTLA

Nazivna toplinska snaga (kW)	Prigodniji raspon toplinske snage (kW)	Max. toplinska snaga na ulaznoj ventilaciji (kW)	Max. dozvoljeni pritisak (bar)	Isparni pritisak (bar)		
300	40-95	95	40	2	3	6

Konstruktorski datum	Kontrolni datum	Naziv, opis	Materijal	Masa (kg/kW)	Wp/eto
				2150	

A. Elvis maš. teh. Čakabro, datum Tehničke karakteristike za kotao EKOLINE 300

KOVANMAŠ
GRAČANICA



Broj dokumenta

Broj lista

