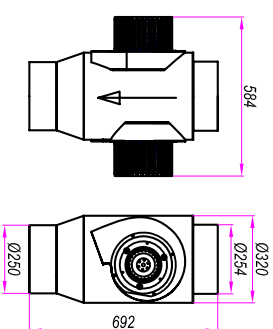
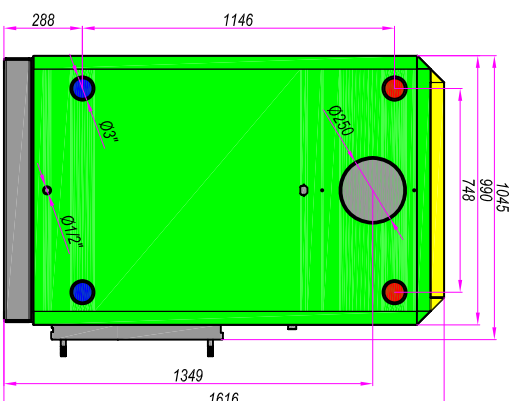
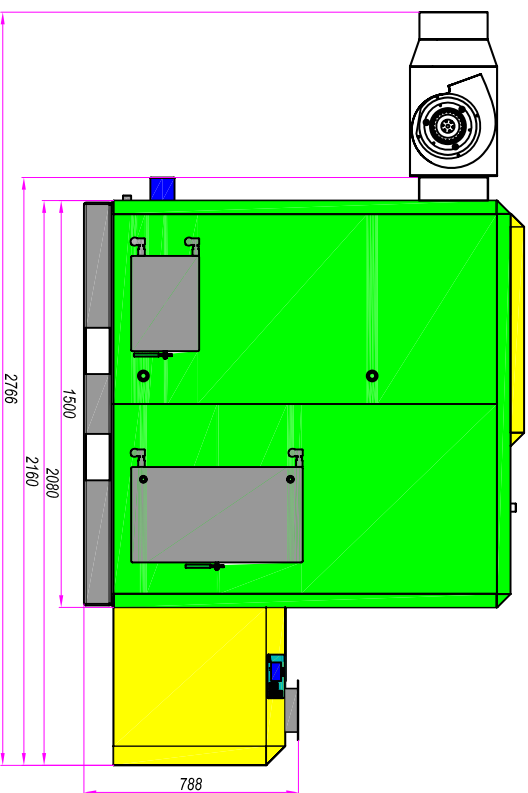
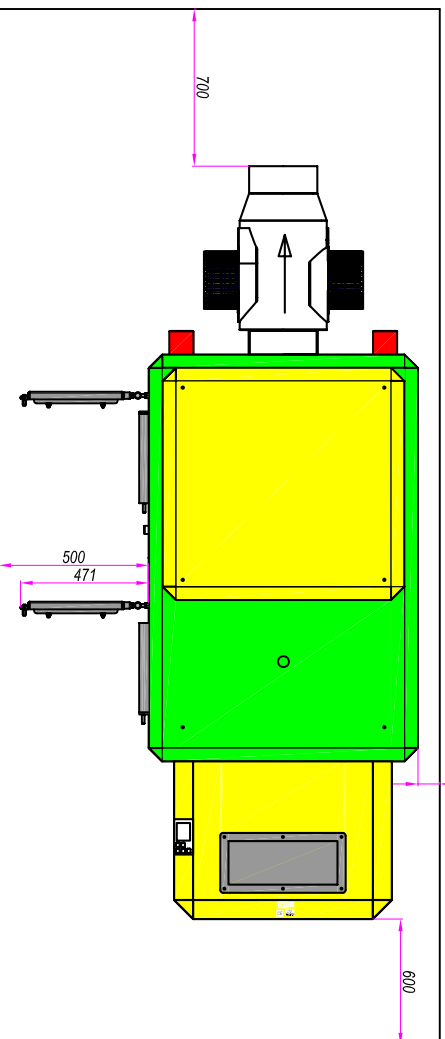


OSNOVNE DIMENZIJE KOTLA NA PELET EKOLINE 200



Izlazni ventilator kotla



Minimalna slobodna površina oko kotla

KARAKTERISTIKE KOTLA

Standardna voda u kotlu (l/min)	Dužina kotla (mm)	Širina kotla (mm)	Težina kotla (kg)
750	2160	1045	1626

ELEKTRIČNE PRIKLJUČNE VRIJEDNOSTI

Prijelazni napon (V)	Upravljački napon (V)	Iskidanje snage sa izoliranim ventilatorom (kW)	Nominalna snaga u radu (kW)
AC 220	DC 12	2.750	0.315

PRIKLJUČCI VODE I DIMOVODA

Vodeni priključak (izlazni i dovodni vodi) (in)	Dimnovodni priključak (mm)	Protisnički dimenzija (Pa)	Dimenzija dimenzije (mm)	Vodna dimenzija (mm)
3"~88,9[mm]	245	-20	250	1349

KARAKTERISTIKE KOTLA

Maximalna ispodna snaga (kW)	Temperatura vode na ulazu (°C)	Temperatura vode na izlazu (°C)	Temperatura vode na ulazu iz kotla (°C)	Temperatura vode na izlazu iz kotla (°C)	Karakteristični protok (sistemska gibanja) (l/min)	Karakteristični protok (independentski) (l/min)	Max. dozvoljena ispodna snaga (kW)	Max. dozvoljena ispodna snaga (l/min)	Ispodni protisak (kPa)
200	40-95	95	40	2	1	3	1740	1740	6

Konstruktorski datum	Kontrolni datum	Naziv, opis	Mjerna
A. Elvis maš. teh.		Tehničke karakteristike za kotao EKOLINE 200	

KOVAN M. I. metalni industriji GRACANICA

Broj dokumenta:  Broj listova: 