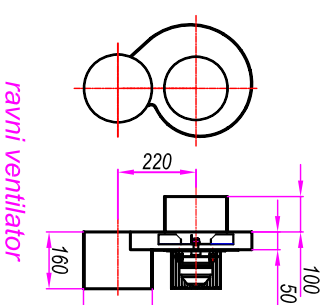
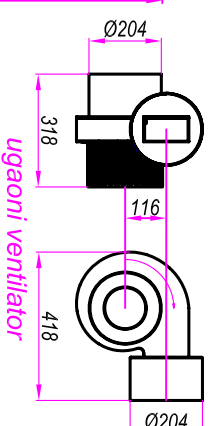
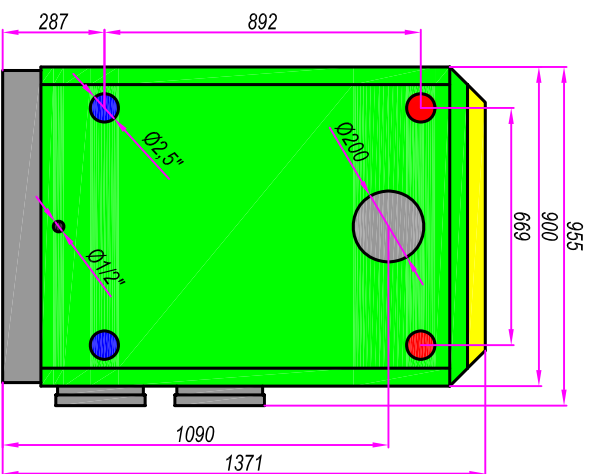
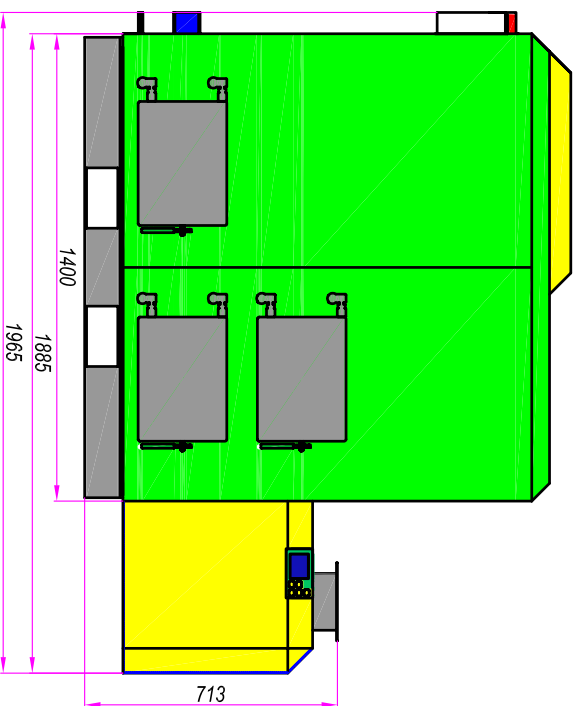
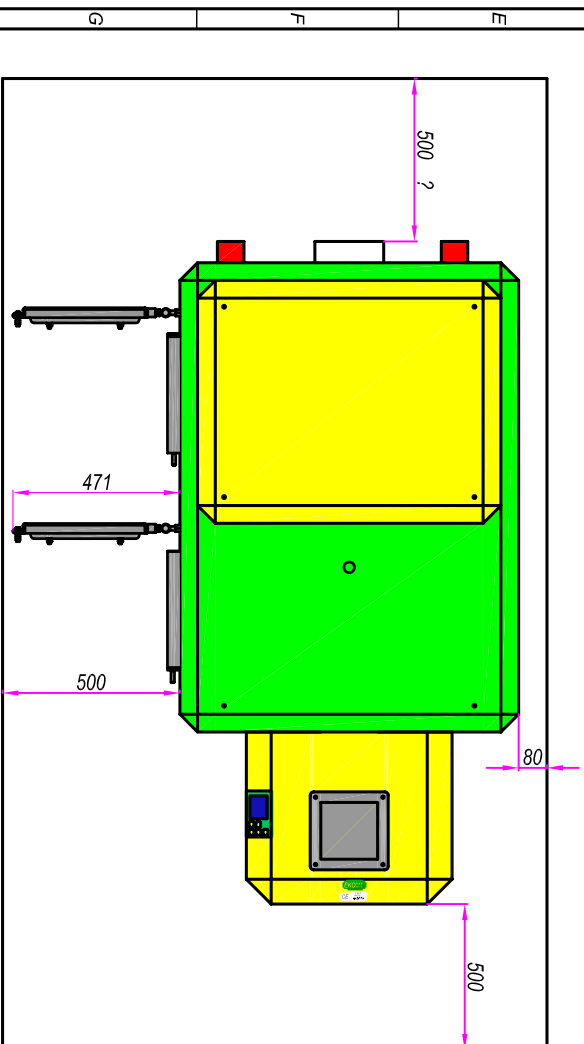


# OSNOVNE DIMENZIJE KOTLA NA PELET EKOLINE 100



ravni ventilator



## KARAKTERISTIKE KOTLA

Šestljetni model u roku (l/m <sup>3</sup> )	Duljina kotla (mm)	Širina kotla (mm)	Visina kotla (mm)	Transportna težina (kg)
400	1965	955	1371	1180

## ELEKTRIČNE PRIKLJUČNE VRIJEDNOSTI

Profilirani napori (kW)	Upravljački napori (V)	Instalirana snaga na ulaznoj ventilaciji (kW)	Nominalna snaga u roku (kW)
AC 220	DC 12	1,660	0,210

## PRIKLJUČCI VODE I DIMOVODA

Vodeni priključak (podzemni i površinski spoj) (F=1)	Dimnovodni priključak (mm)	Projednišak dimovoda (F=1)	Dimovodni prijednišak (mm)	Visina dimovoda (mm)
2 1/2" ~ 76,1 [mm]	194	-20	200	1090

## KARAKTERISTIKE KOTLA

Nazivna toplotna snaga (kW)	Preporučeni radni rasponi temperature (°C)	Max. toplotna snaga u roku (kW)	Max. radni rasponi temperature (°C)	Max. dozvoljeni pritisak (bar)	Isparni pritisak (bar)
100	40-95	95	40	2	1
				3	6

Konstruktorski datum	Kontrolni datum	Naziv, opis	Materijal	Masa (kg/kW)	Wp/eta
				1180	

Črtani datum:   
 A. Elvis maš. teh.   
 Odborno datum:   
 Tehničke karakteristike za kotao EKOLINE 100

**KOVAN M.I. GRACANICA**  Broj dokumenta:   
 Broj lista:   
 Broj listova:   


MINIMALNA SLOBODNA POUVRŠINA OKO KOTLA